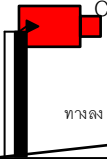
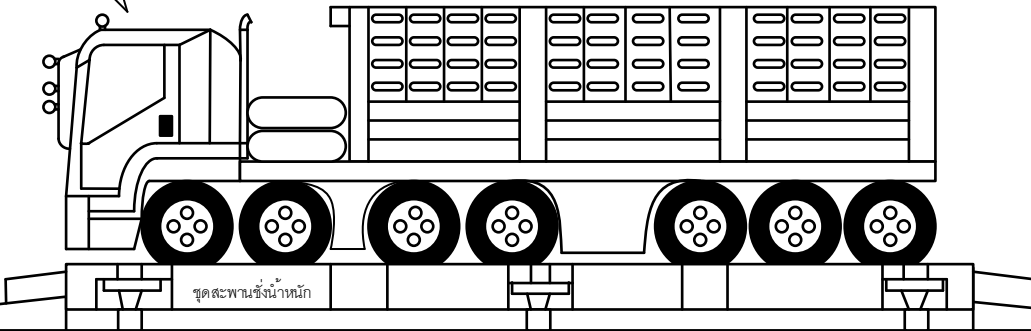


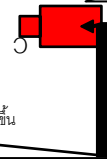
กล่องจับรถตอนออก



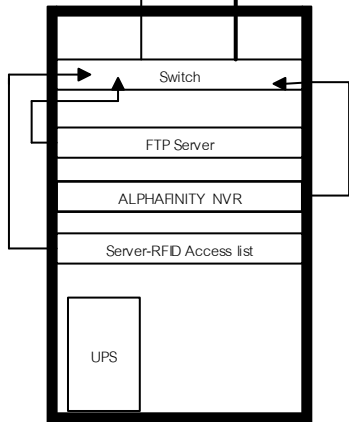
ทางลง




ชุดสะพานขึงน้ำหนัก



ทางขึ้น



Project Name / Code:		Page(s)	
Drawing Title:		 <b>KN System Integrator Co., Ltd</b>	
Location:			
Issued/Revision:			
Scaling:			
Prepared / Drawing by:			
Approved by:		File Name:	
Sign:			